

EI Electronics

Nieuwe installatie: detectoren koppelen

1 Welke componenten kunnen met elkaar gekoppeld worden?

1.1 Detectoren

- EI650IW (Optische rookmelder zonder aansluitklemmen)
- EI605C (Optische rookmelder met aansluitklemmen)
- EI650C (Optische rookmelder met aansluitklemmen)
- EI603TYC (thermische detector tot 58°C)
- EI603C (thermische detector tot 58°C)
- EI208W (CO detector)

1.2 Randapparatuur

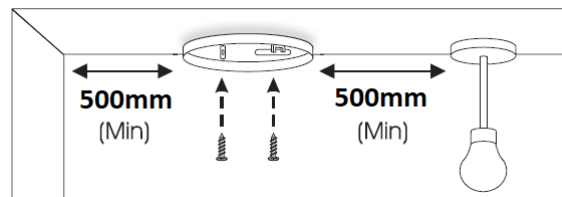
- EI414 (Relaismodule met fout)
- EI413 (Paneelinterfacemodule)
- EI450 (Intelligente RF-afstandsbediening)

2 Wat nodig?

EI600MRF (RF-module) (voor de detectoren)

3 Vorbereiding

1. Installeer de sokkels op de gewenste plaats.



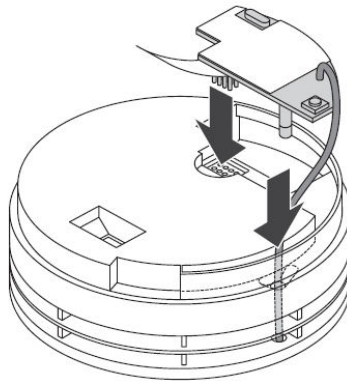
2. Verzamel de componenten (bijvoorbeeld op je werkbank dit om makkelijker te werken).



3. Plaats de Batterijen in de RF-modules.



4. Plaats de RF-module in de detectoren.



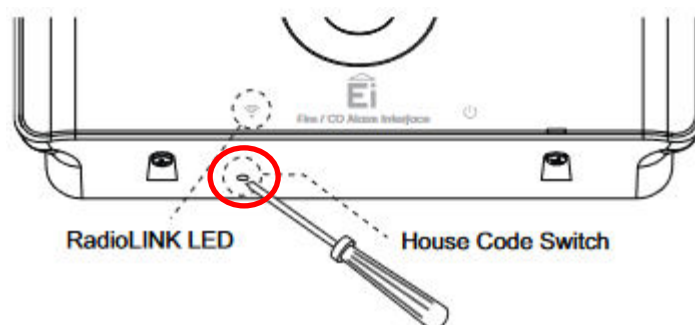
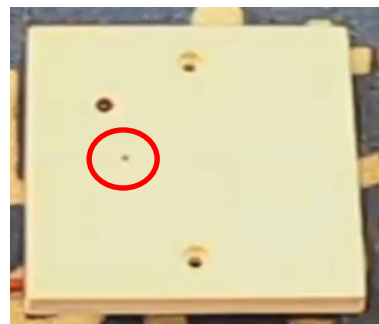
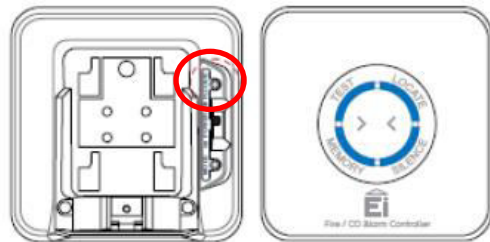
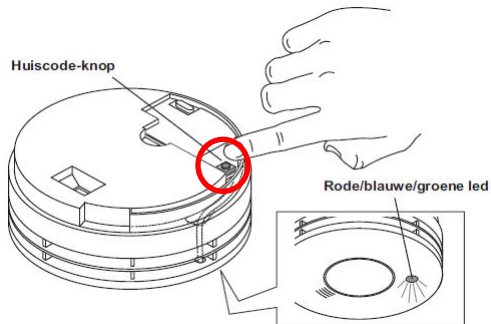
5. Doe dit voor alle componenten.

4 componenten koppelen



Let op je kan **maximaal 15 RF componenten koppelen in 1 groep.**

1. Hou de House knop 2 seconden ingedrukt.



2. Doe dit bij ieder component die je wilt koppelen.
3. De led zal aangeven hoeveel componenten ingelezen zijn.
 - a. Als de led bv 3x pinkt dan zijn er 3 componenten gekoppeld met elkaar, pinkt de led 5x dan zijn er 5 componenten gekoppeld met elkaar, ...
4. Als je klaar bent met componenten koppelen hou je op 1 van de gekoppelde Componenten de House knop 2 seconden ingedrukt om uit de inleermode te gaan.
5. Plaats de componenten nu terug.